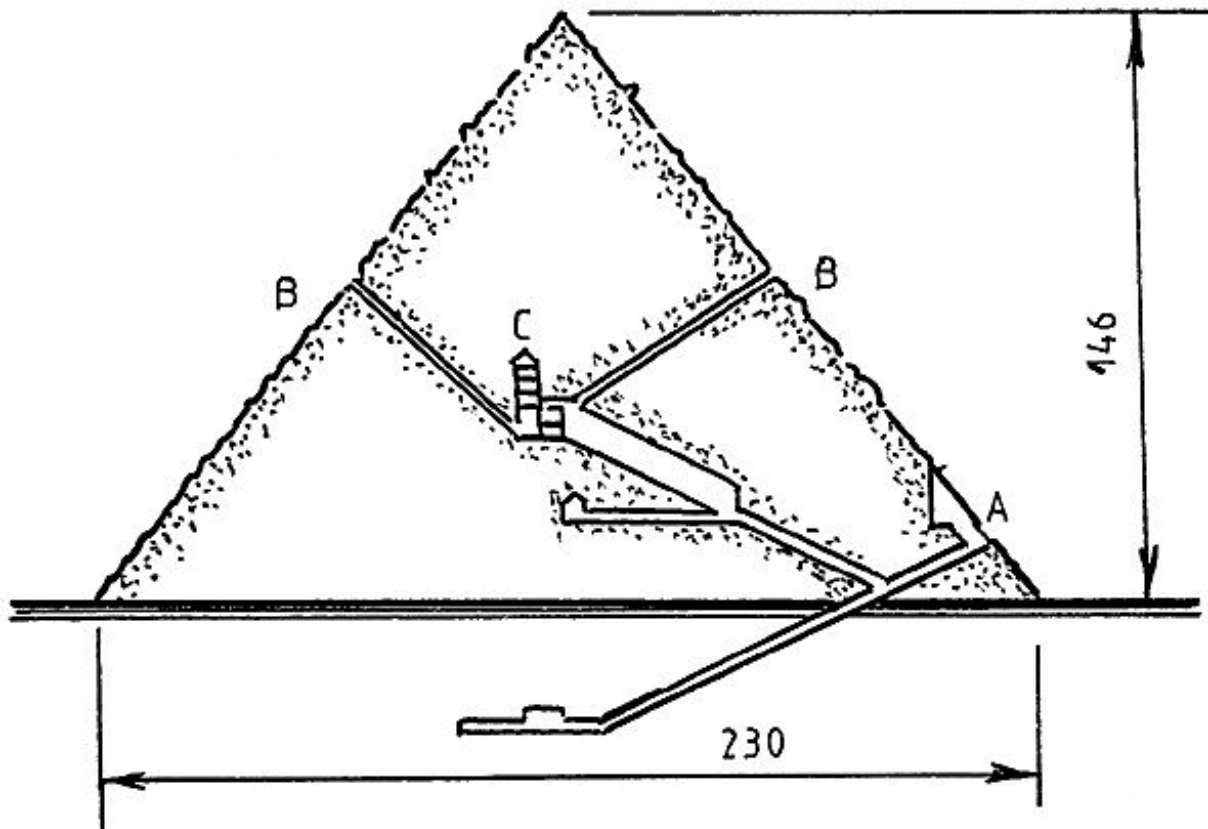
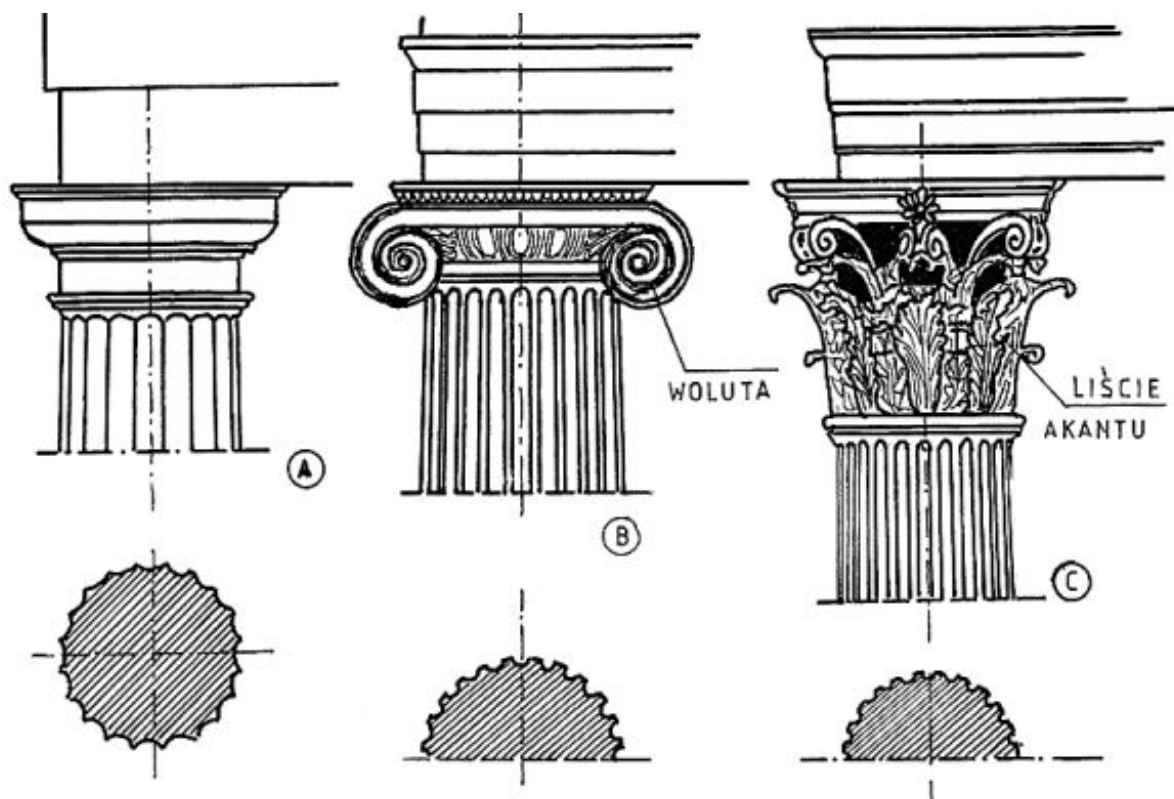


Piramida Cheopsa w przekroju



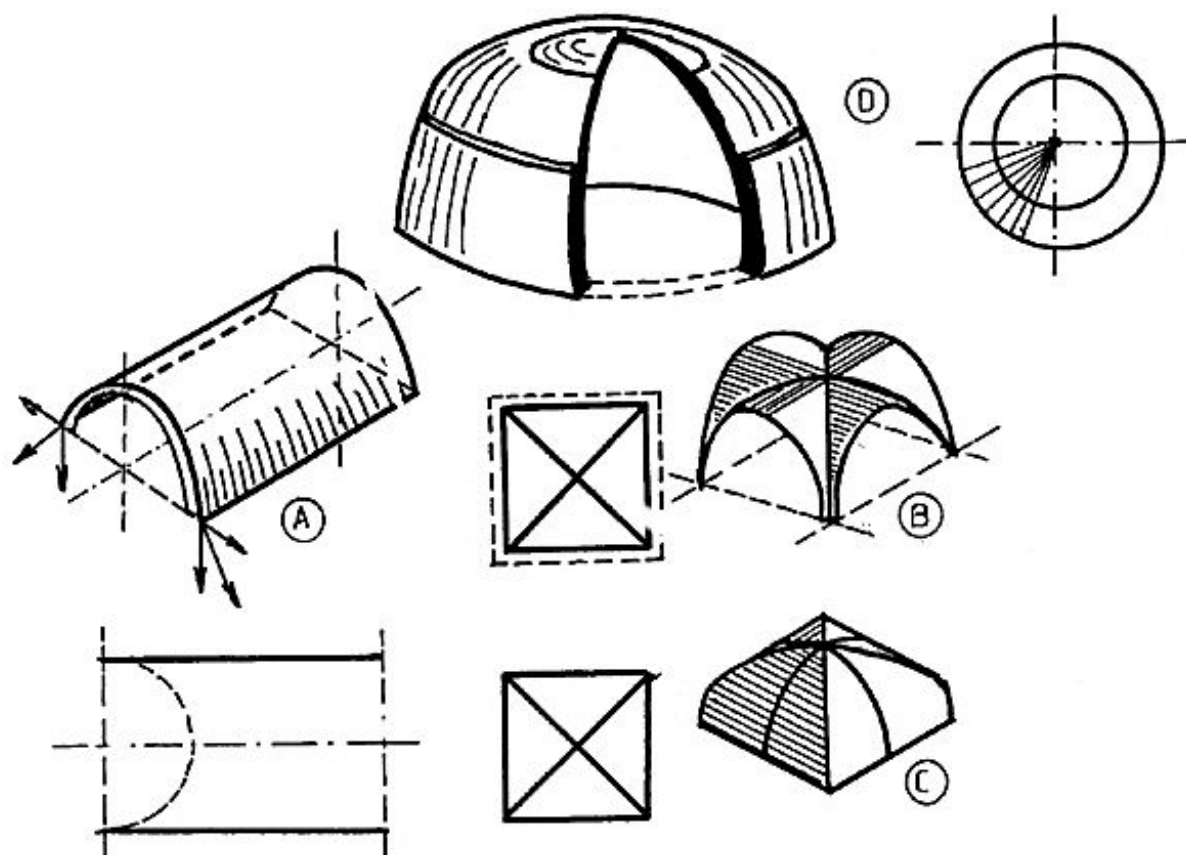
- A – wejście do piramidy**
- B – kanały wentylacyjne**
- C – komora główna**

Główce kolumn greckich



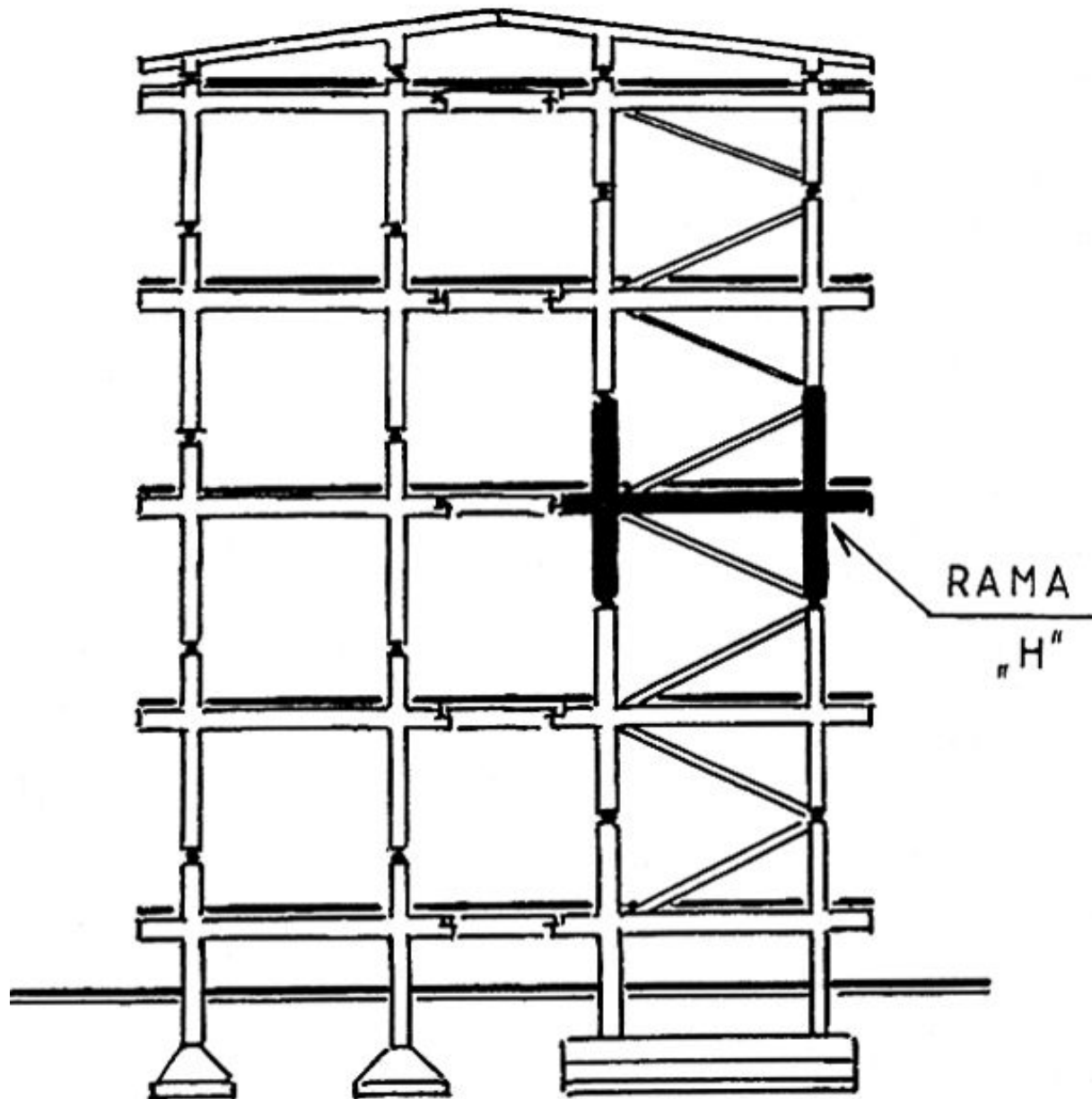
A – dorycka
B – jońska
C – koryncka

Rzymskie rozwiązania konstrukcyjne – schematy

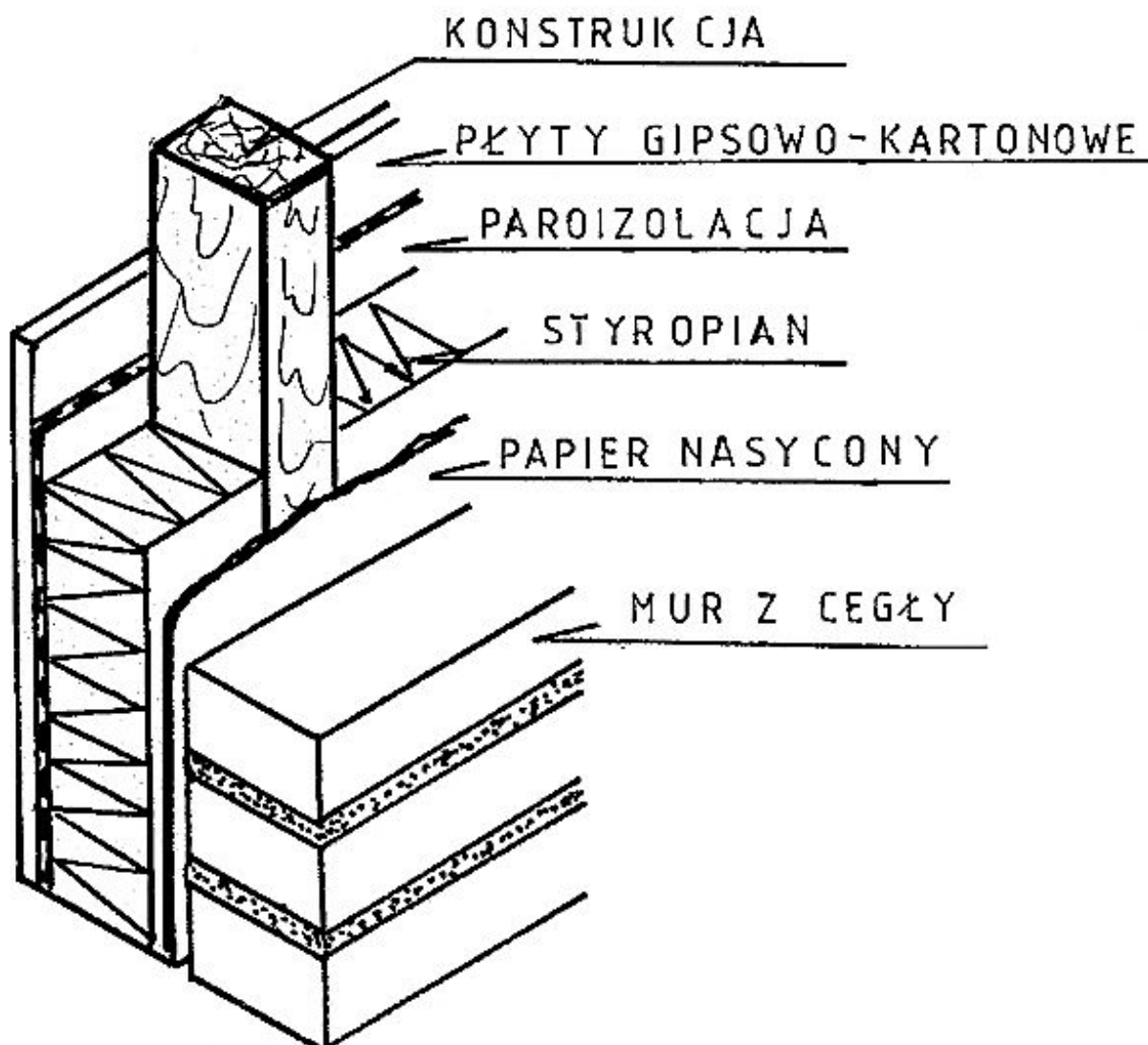


- A – sklepienie kolebkowe**
- B – sklepienie krzyżowe**
- C – sklepienie klasztorne**
- D – kopuła na obwodzie koła**

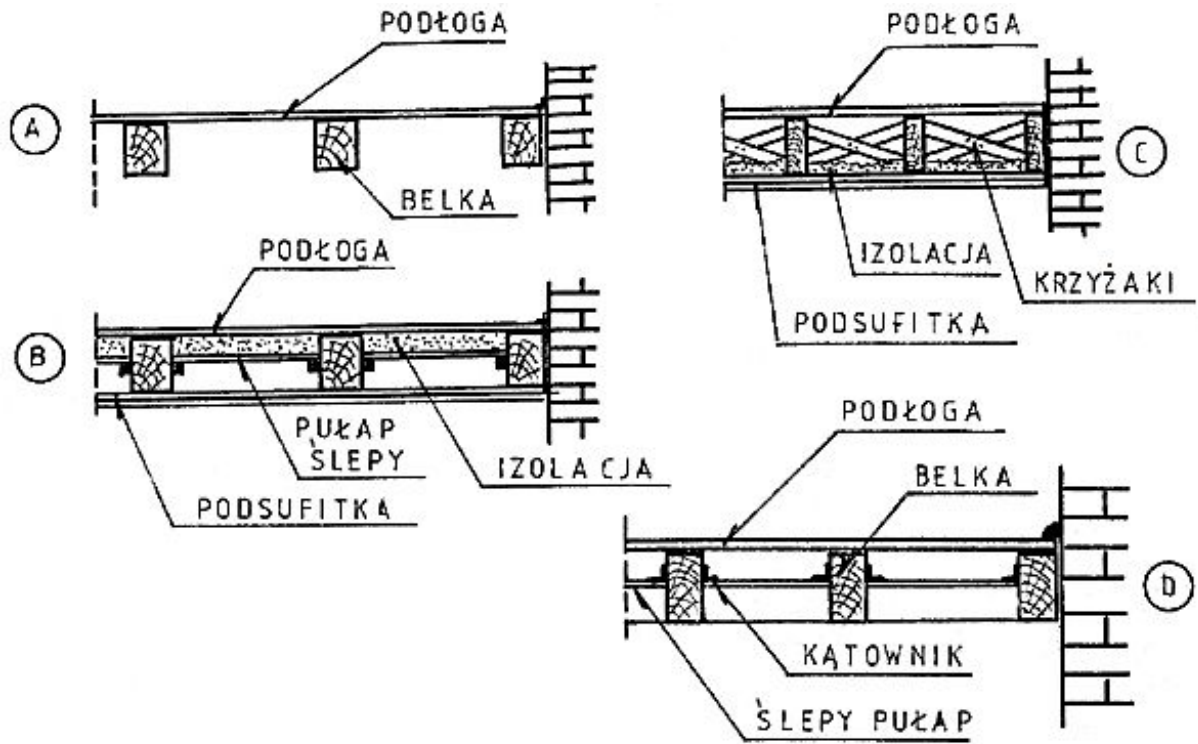
System budowania z ram typu „H”



Ściana budynku drewnianego współczesnego

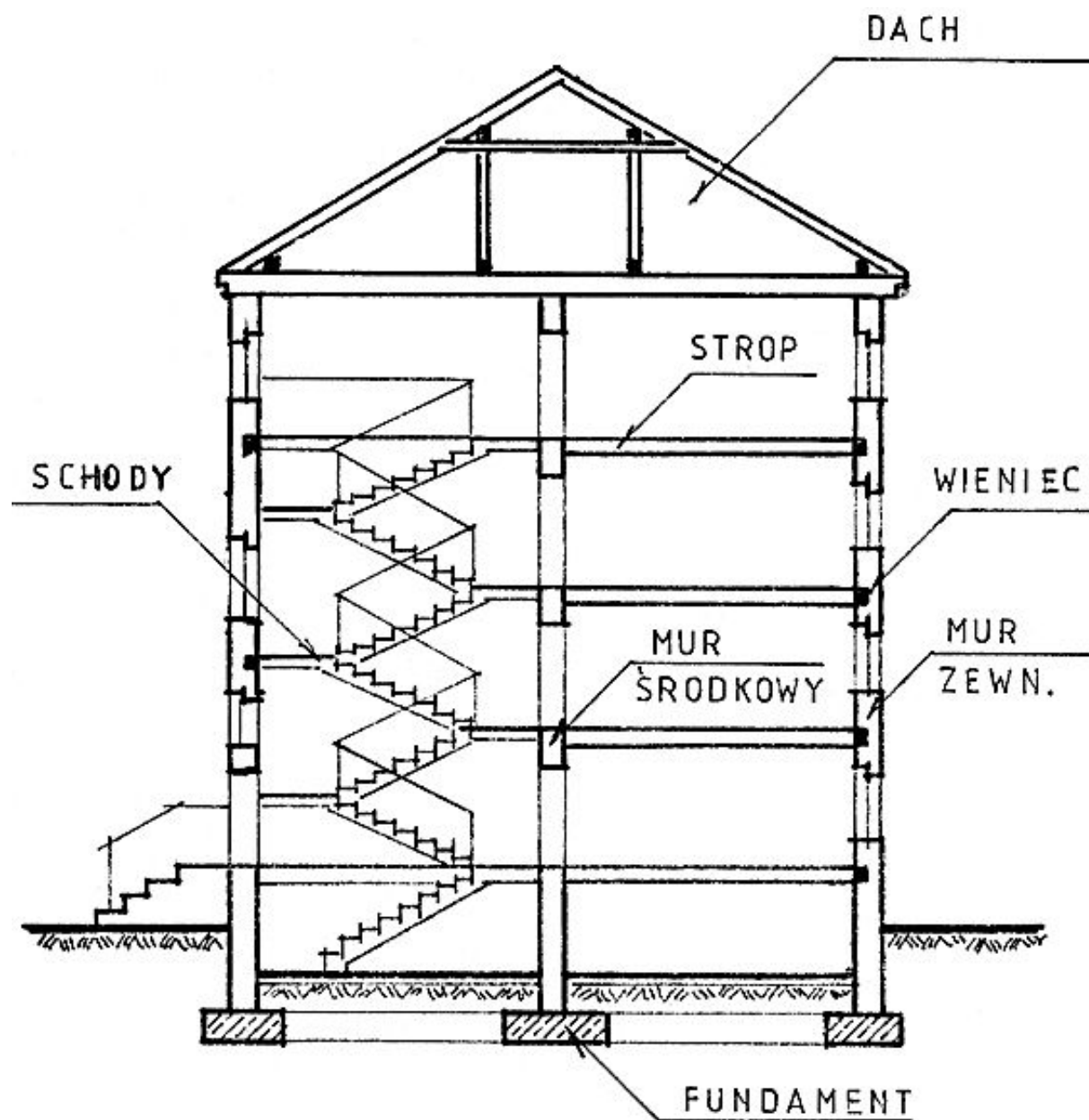


Stropy drewniane

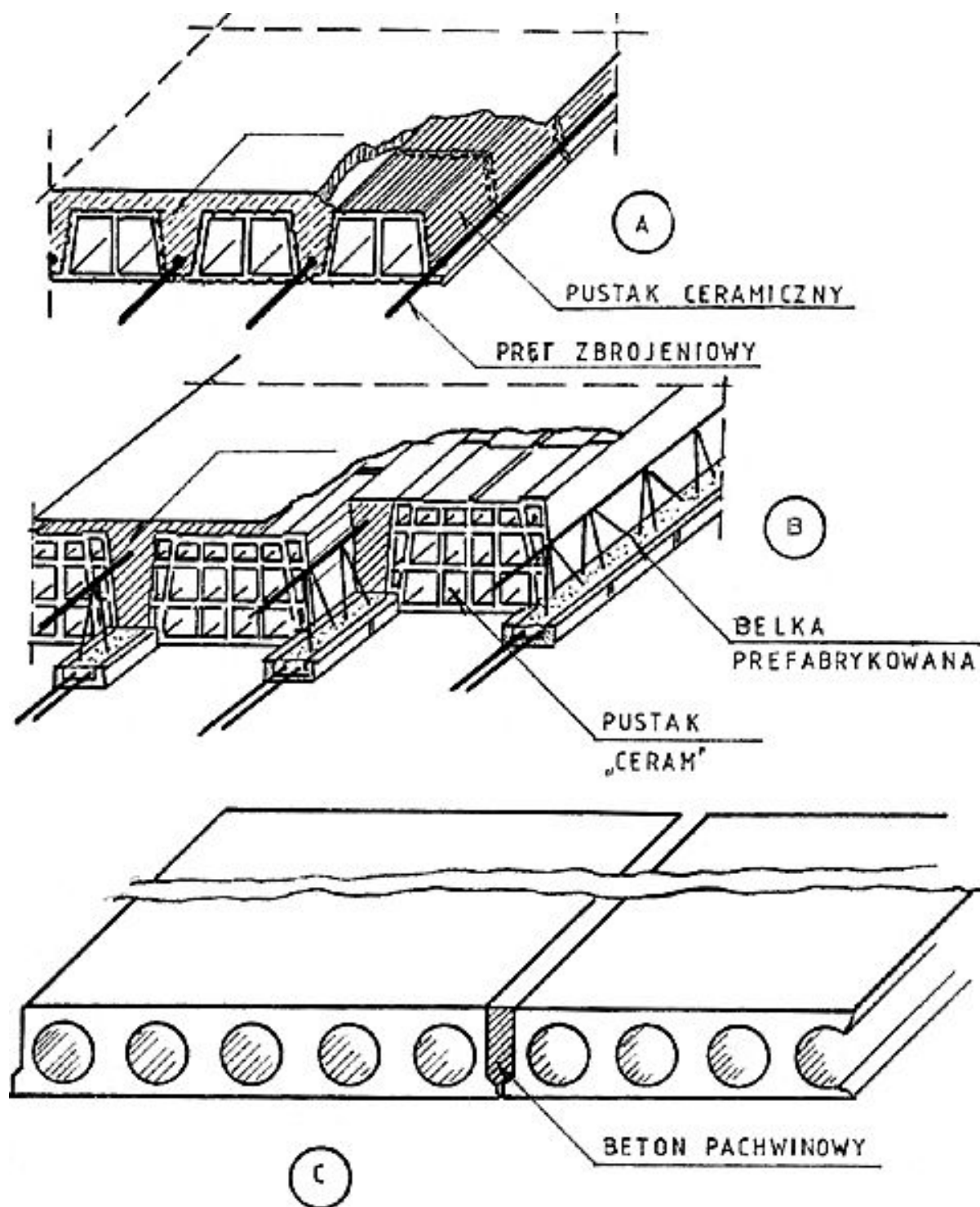


- A – strop nagi
- B – strop „cichy”
- C – strop krzyżowy
- D – strop kasetonowy

Elementy składowe budynku

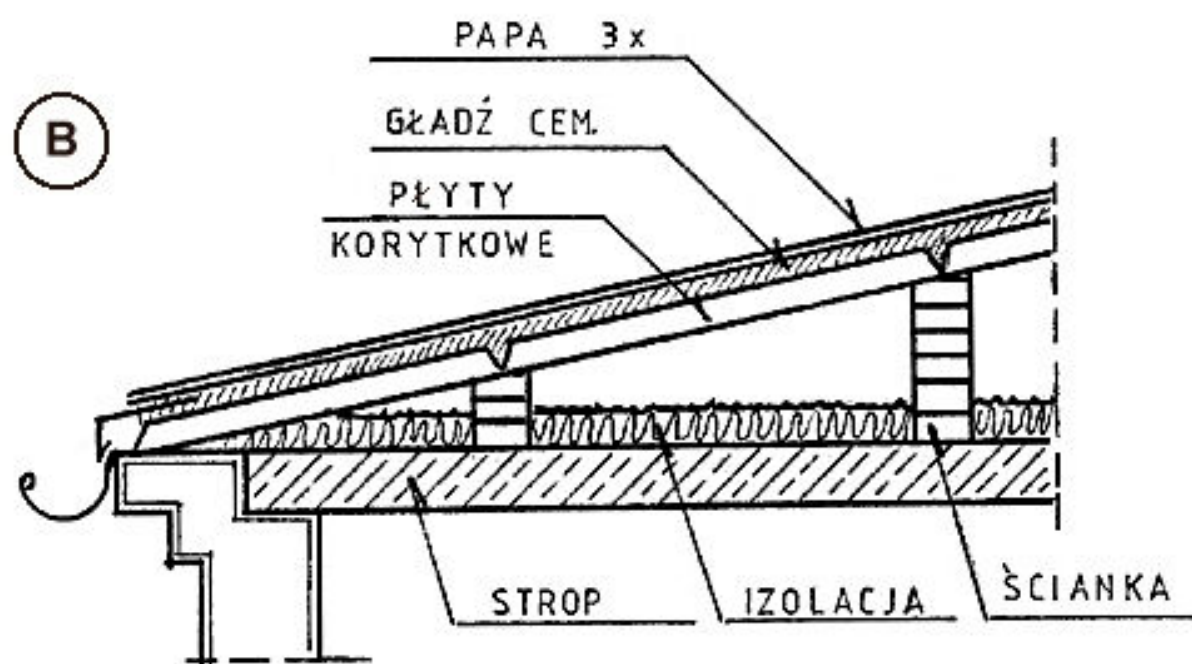
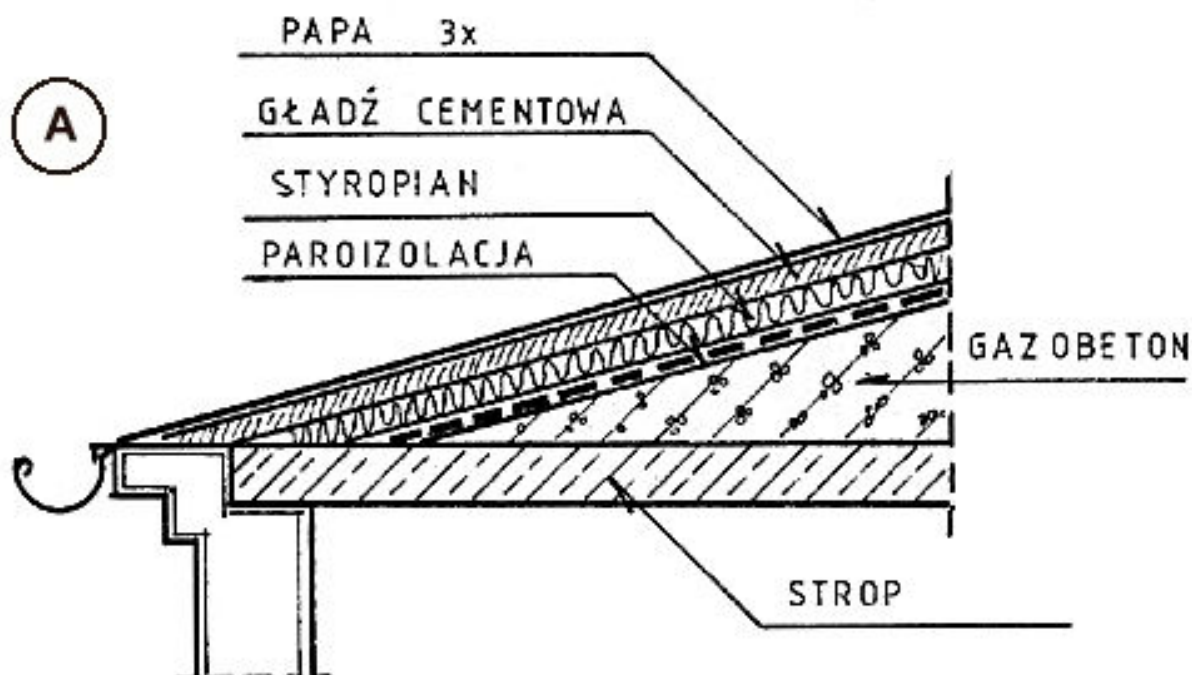


Stropy międzykondygnacyjne



- A – strop typu Akermana**
- B – strop typu Ceram**
- C – strop płytowy wielokanałowy**

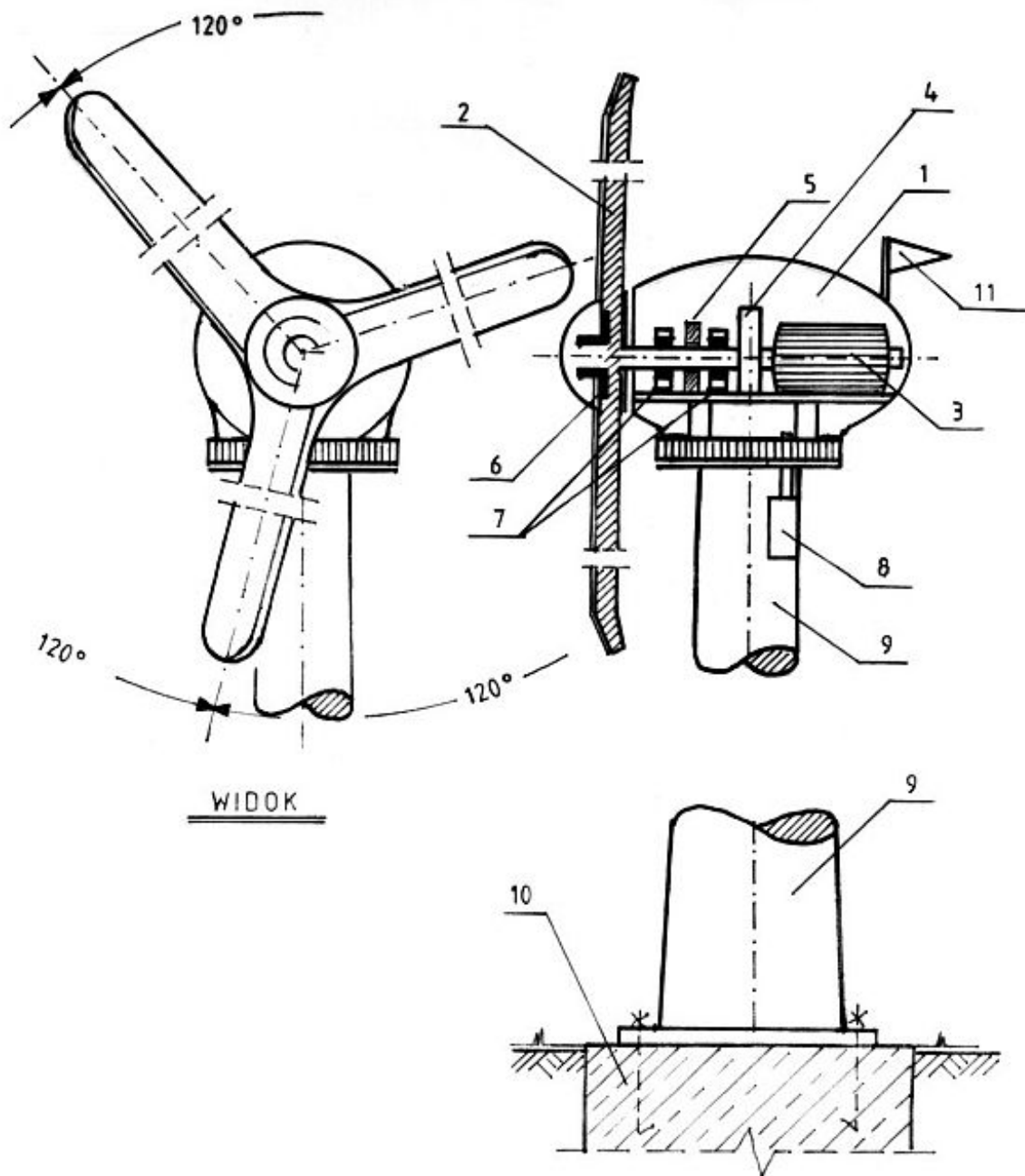
Rodzaje stropodachów



A – stropodach pełny

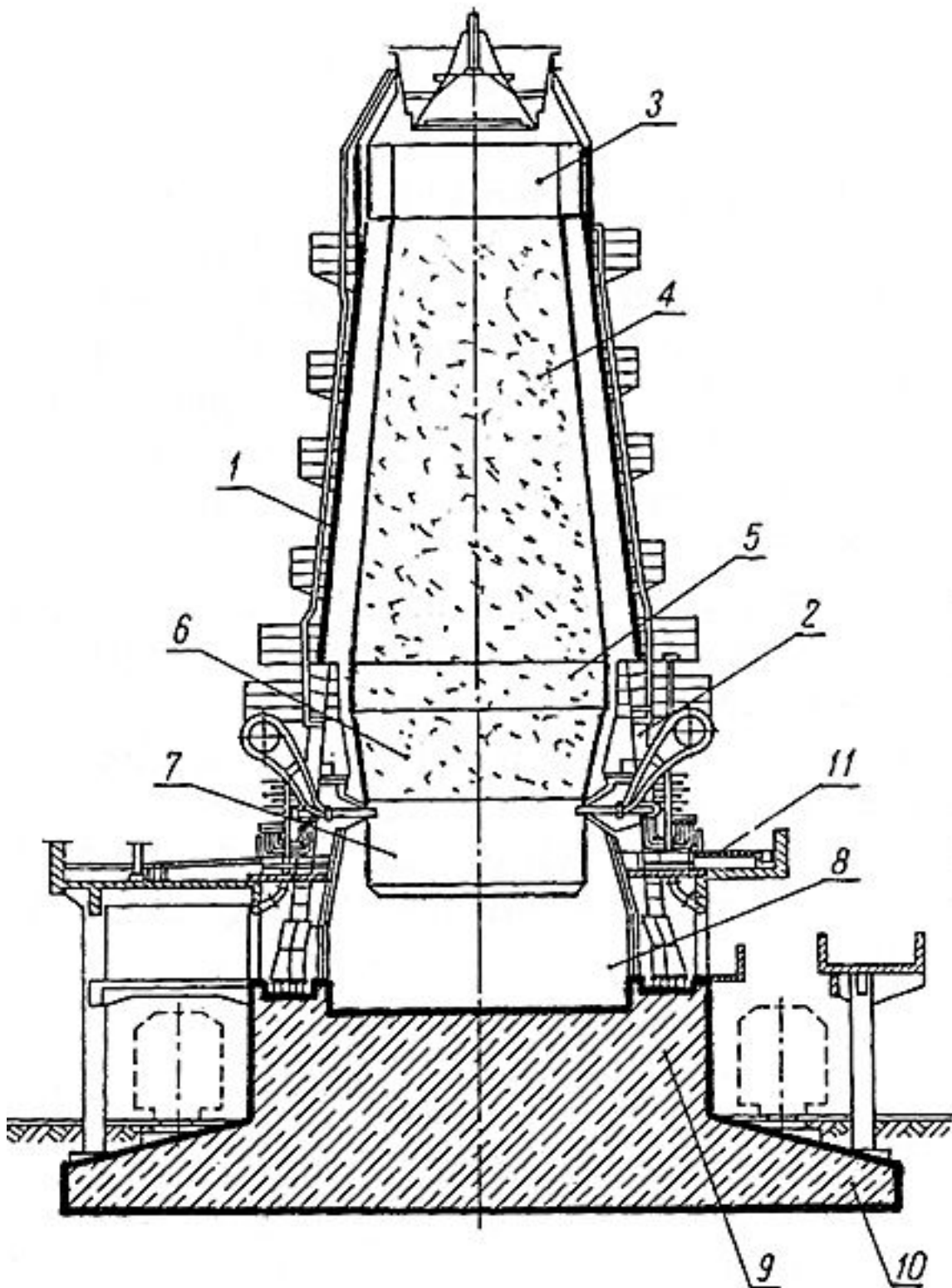
B – stropodach wentylowany

Schemat siłowni wiatrowej



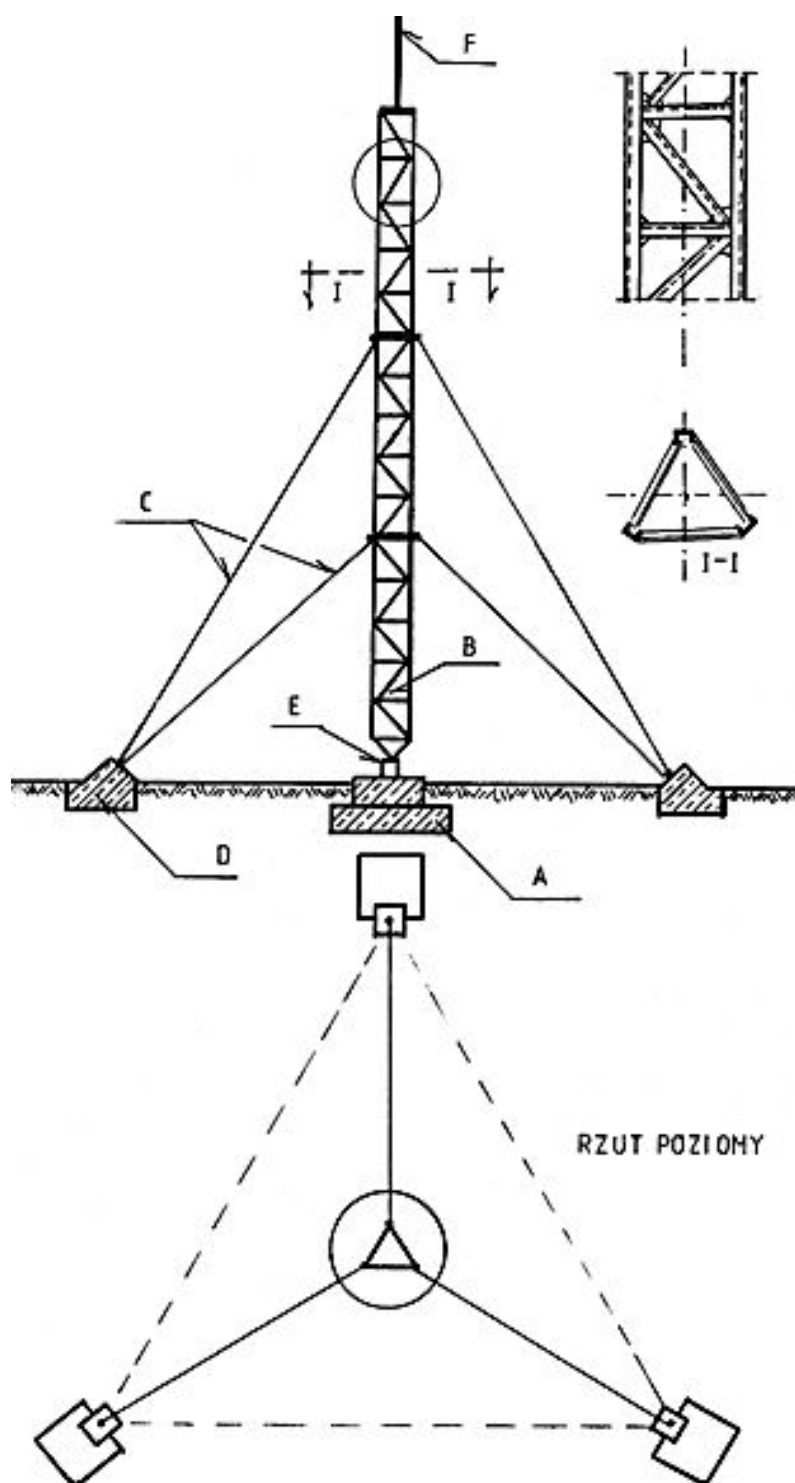
- 1 – gondola
- 2 – łopaty wirnika
- 3 – generator
- 4 – przekładnia
- 5 – hamulec
- 6 – serwomechanizm
- 7 – łożyskowanie wałów
- 8 – mechanizm obrotu gondoli
- 9 – wieża
- 10 – fundament

Wielki piec hutniczy



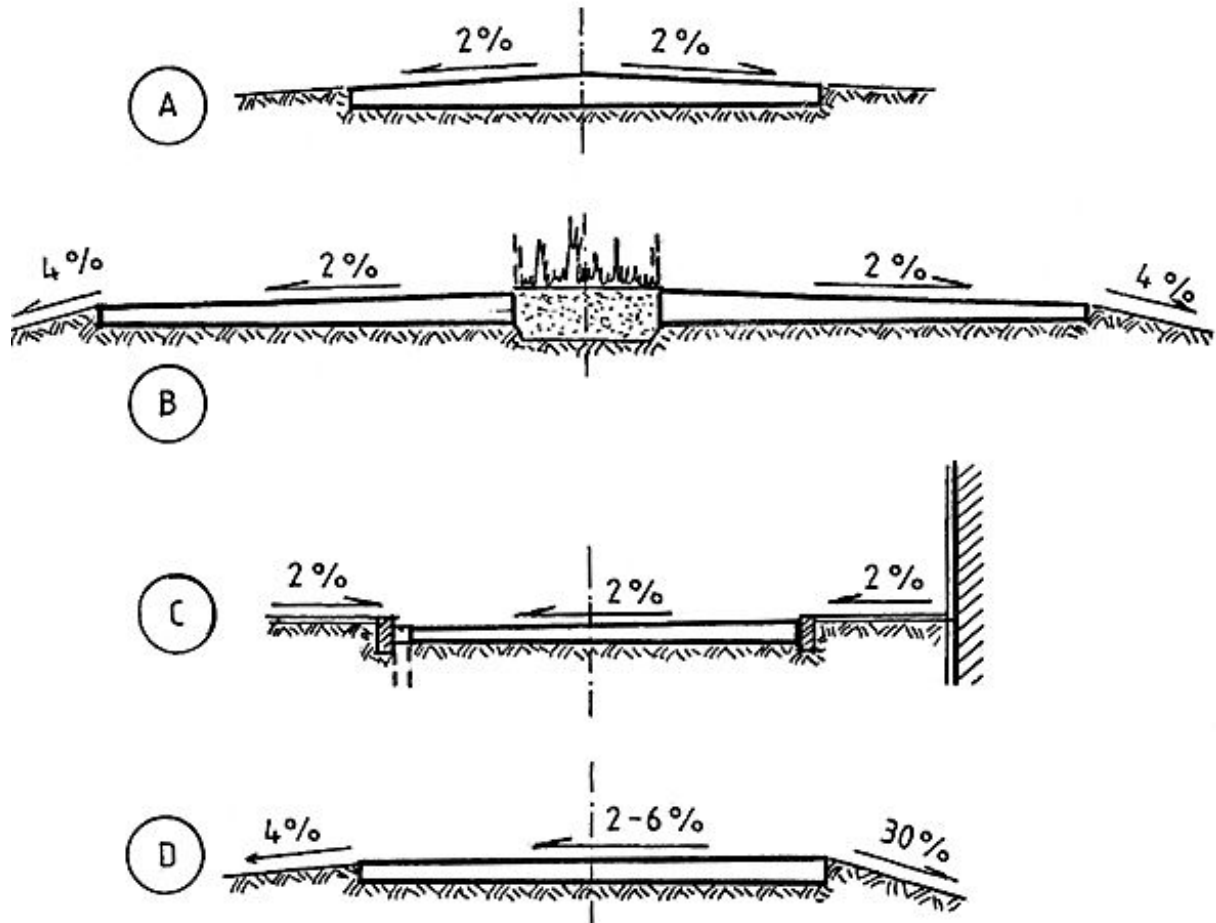
- 1 – płaszcz stalowy, 2 – kolumny szybu, 3 – gardziel, 4 – szyb,
5 – przestrzeń, 6 – spadki, 7 – gar, 8 – trzon, 9 – fundament,
10 – płyta fundamentowa, 11 – pomosty robocze

Maszt antenowy



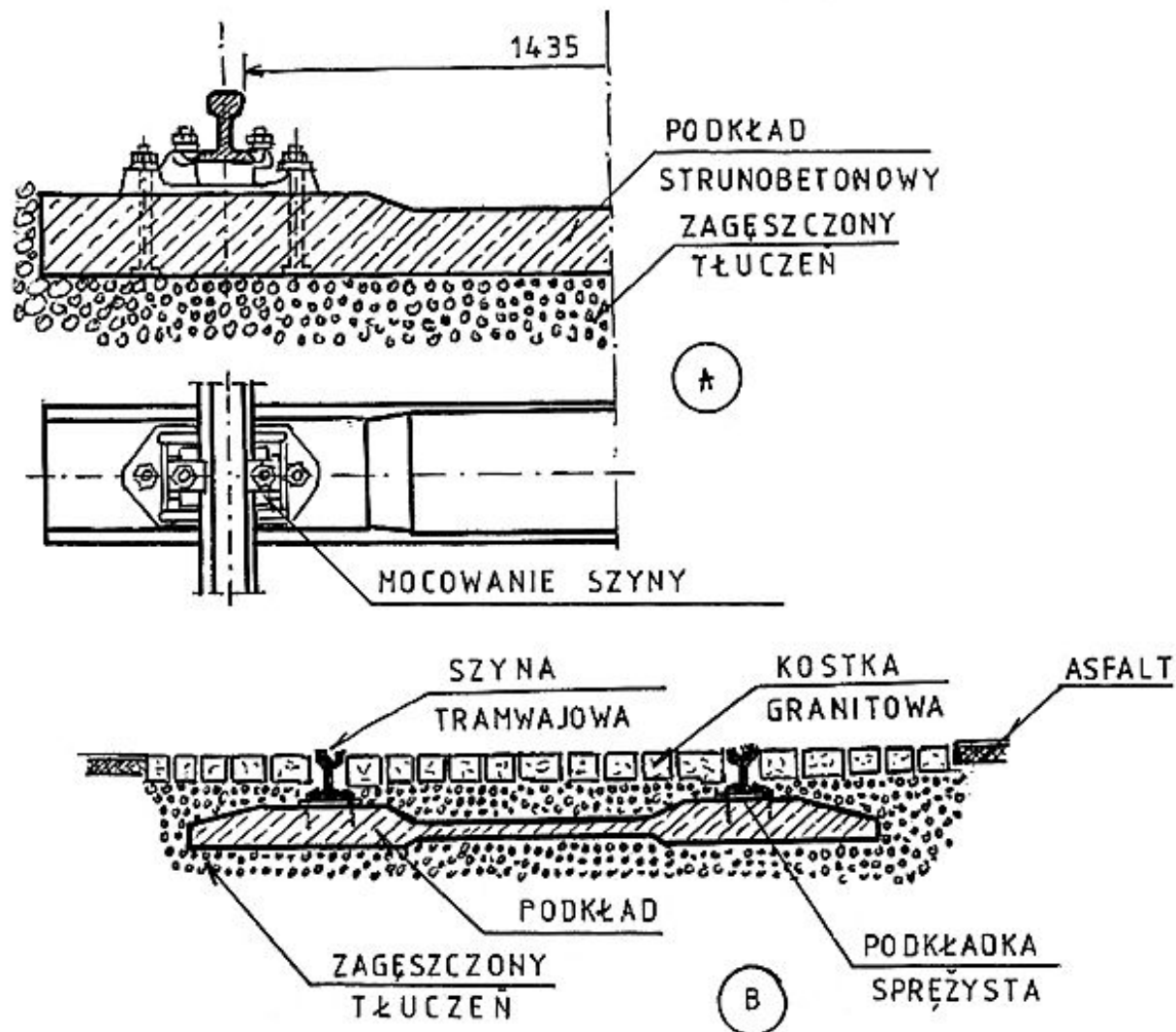
- A – fundament**
- B – trzon anteny**
- C – liny odciągowe**
- D – fundamenty lin odciągowych**
- E – izolator**
- F – antena**

Kształty nawierzchni drogowych i ich spadki



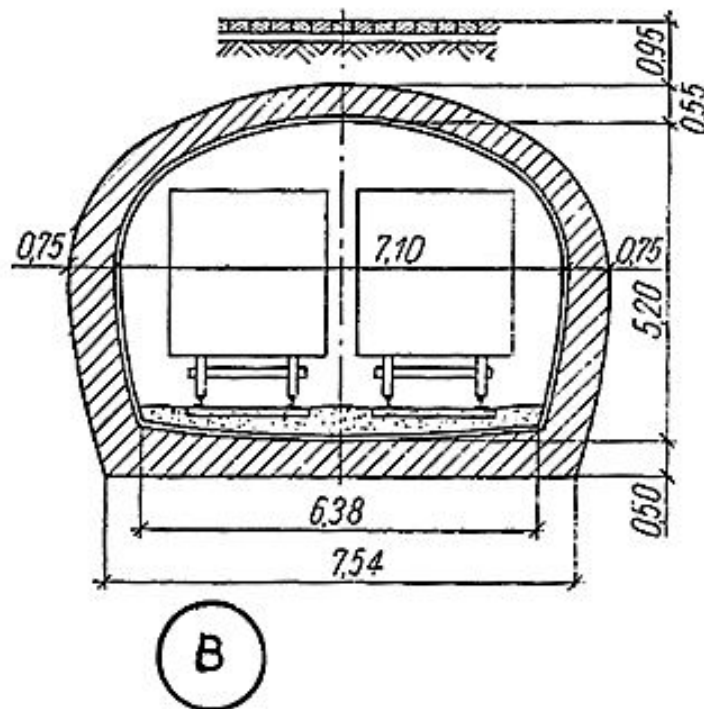
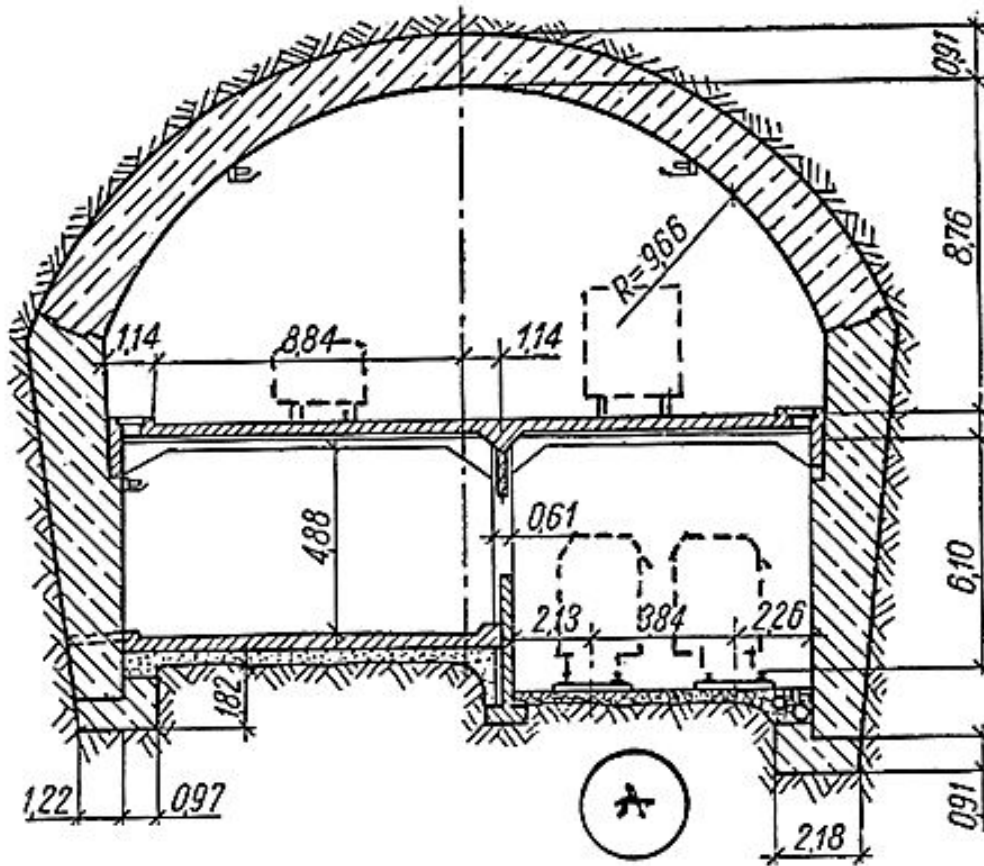
- A – na odcinkach prostych**
- B – na autostradzie**
- C – w miastach**
- D – na łukach**

Torowiska kolejowe i tramwajowe



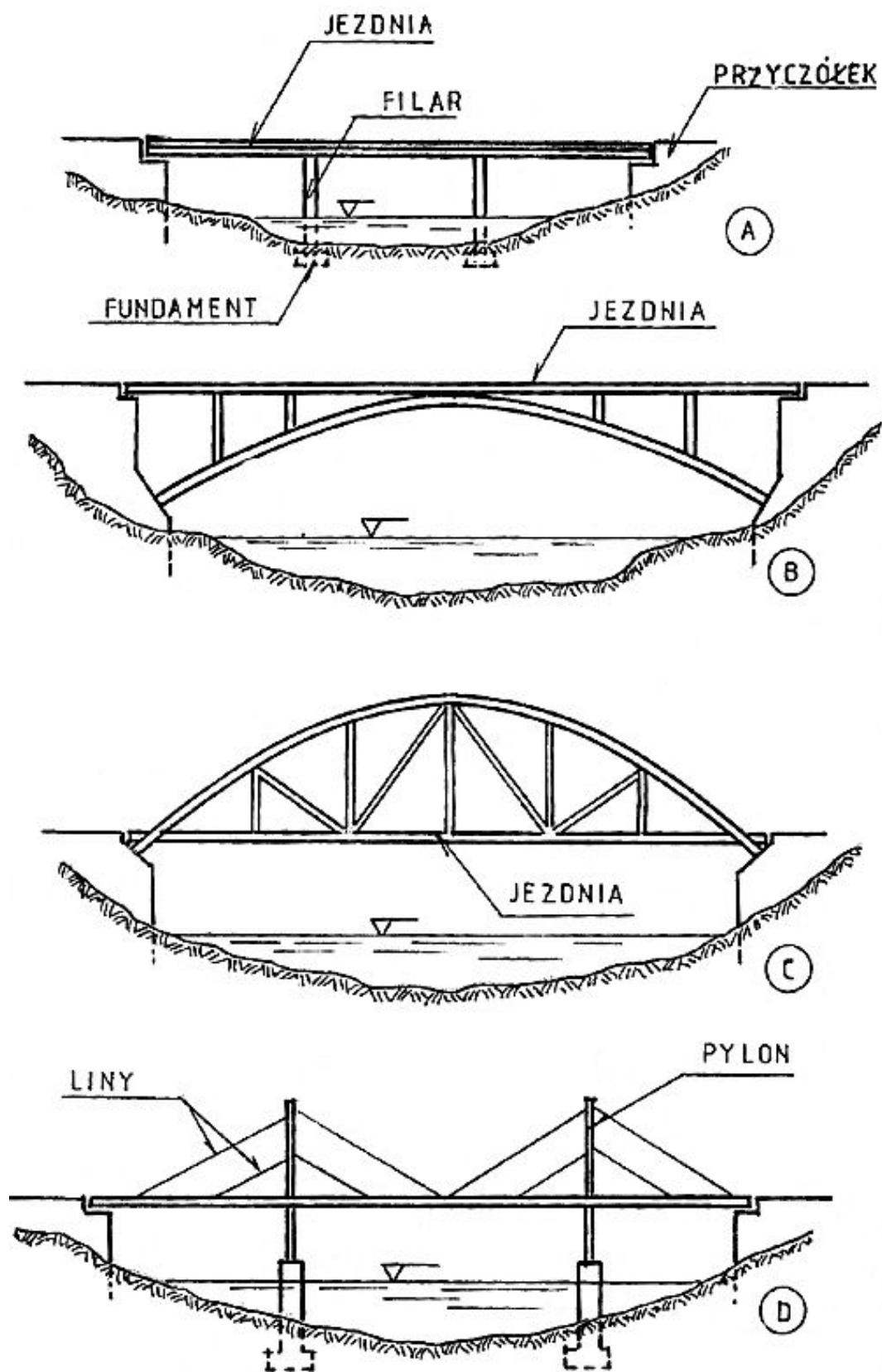
A – kolejowe
B – tramwajowe

Przekrój tuneli



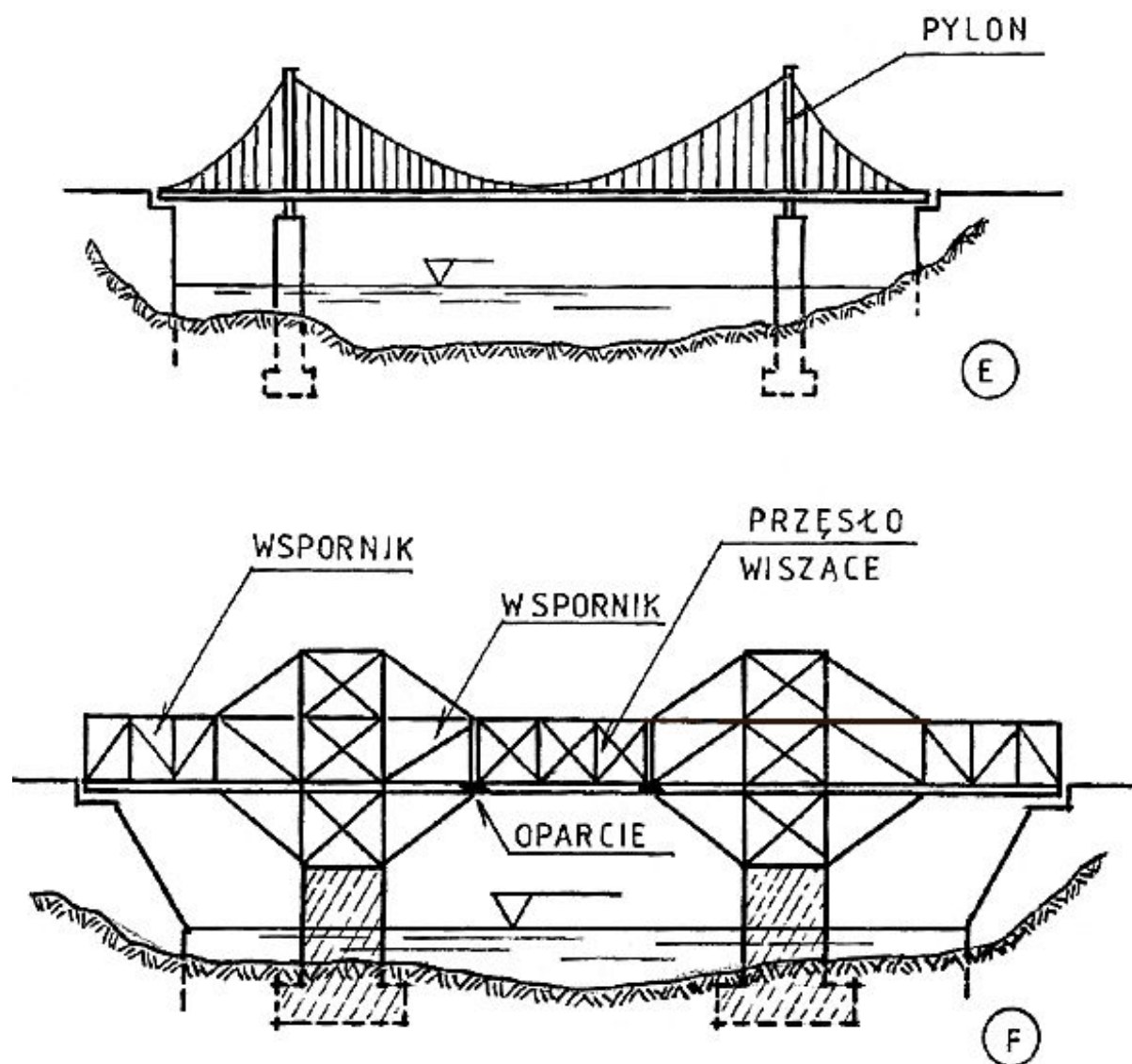
A – kolejowo-drogowy w San Francisco, B – metra w Paryżu

Typy mostów



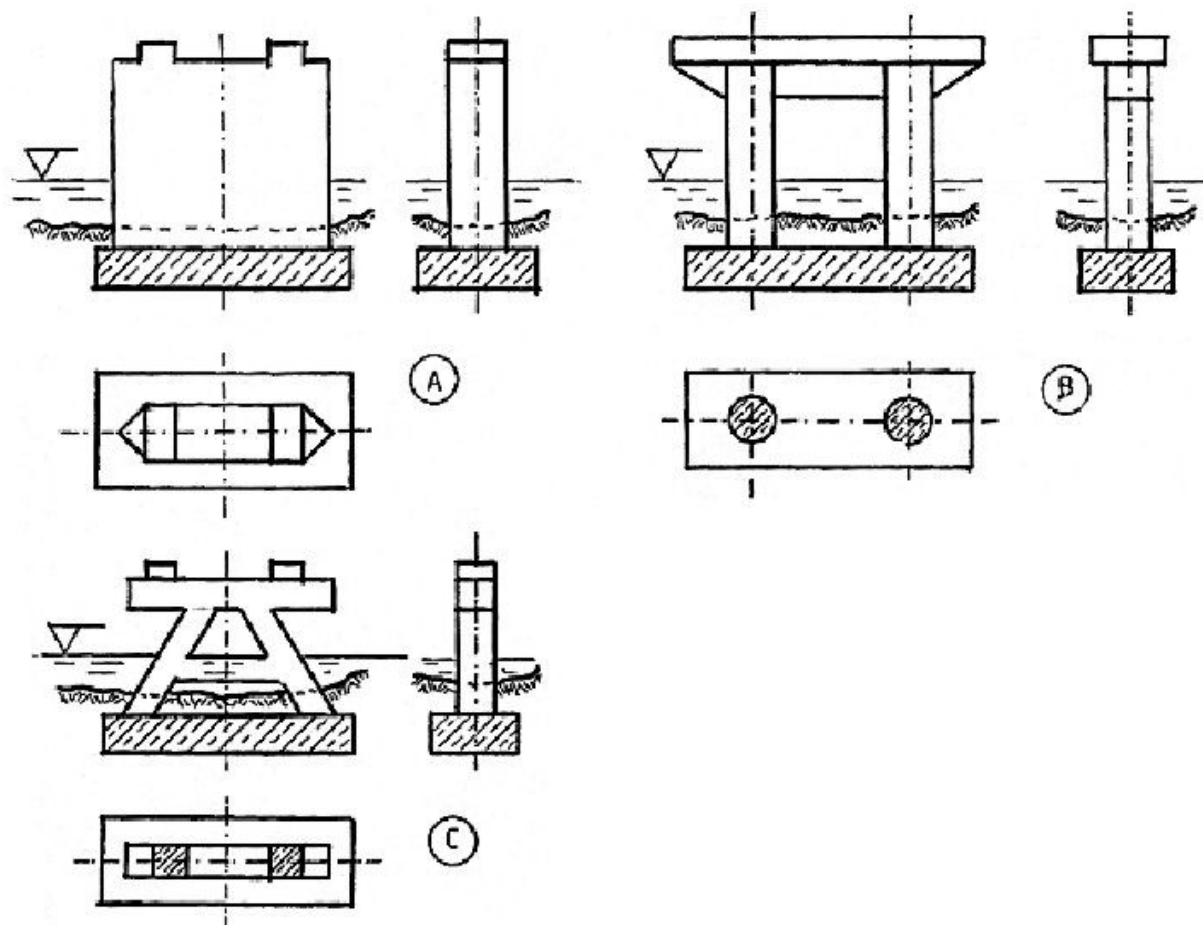
A – belkowo-płytowy, B – łukowy z jezdnią górną,
C – łukowy z jezdnią dolną, D – podwieszony

Typy mostów



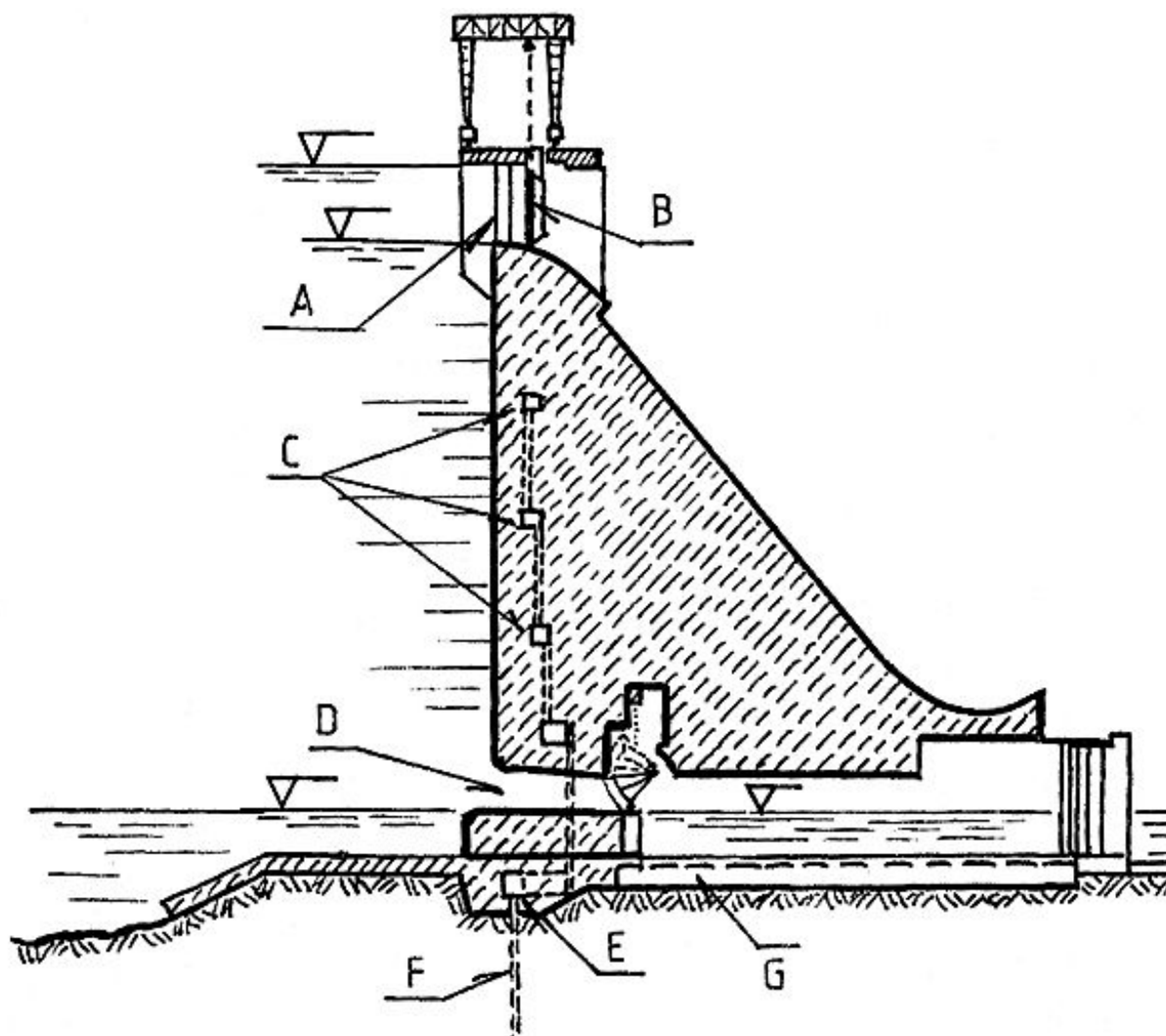
E – wiszący
F – wspornikowy

Filary mostowe



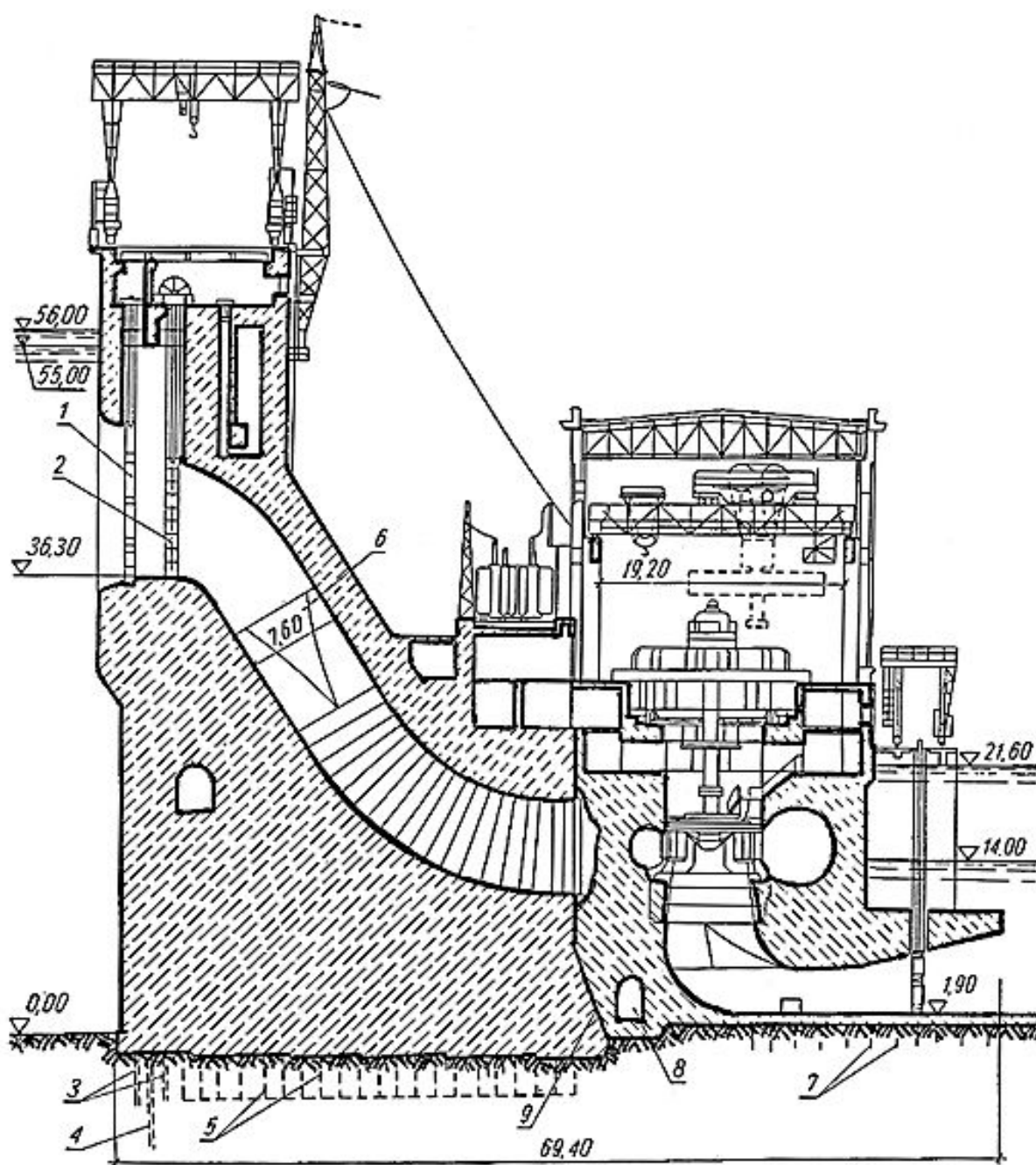
A – ścienne
B – słupowe
C – ażurowe

Zapora betonowa ciężka



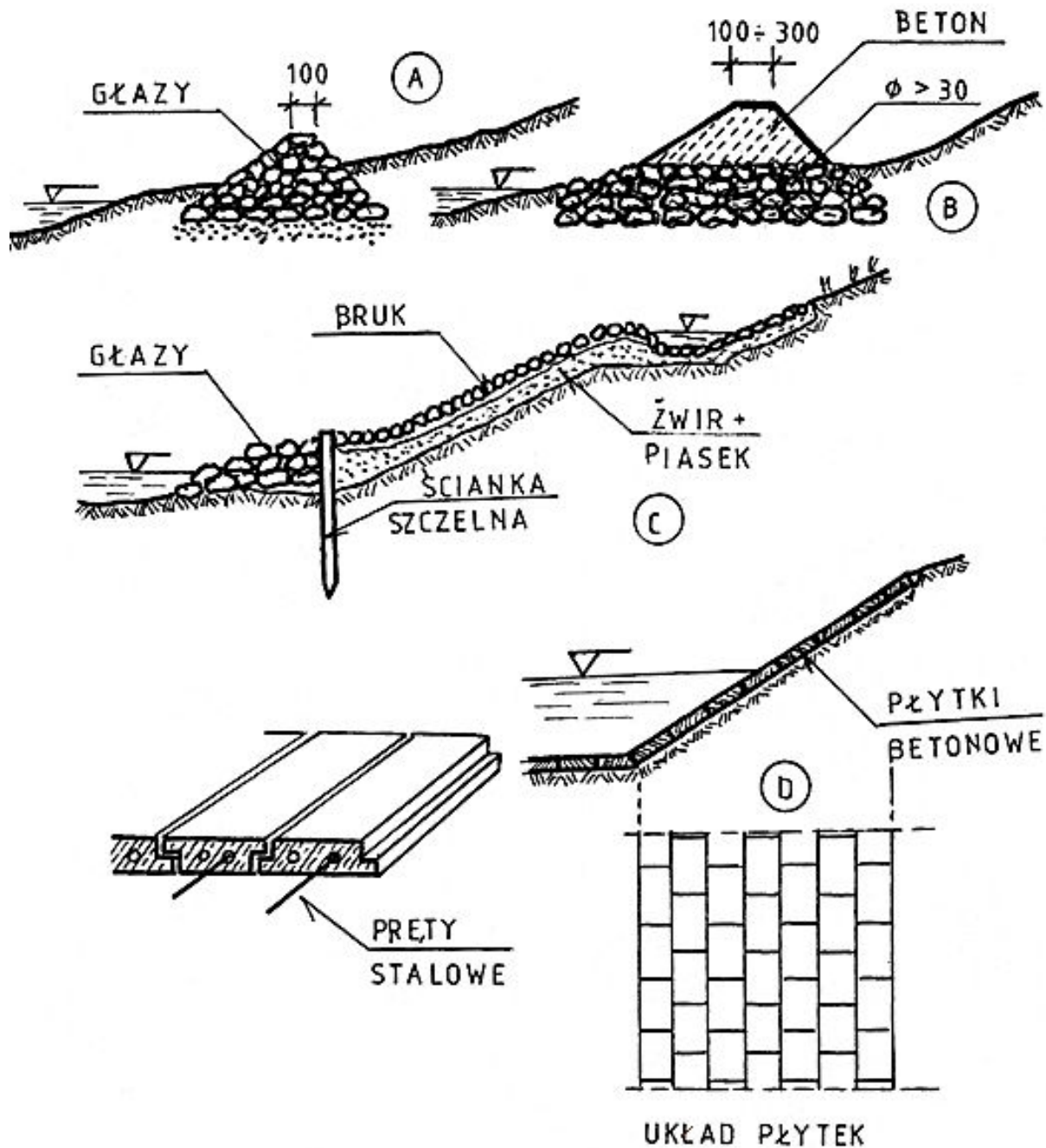
- A – przelew**
- B – zamknięcie przelewu**
- C – galerie rewizyjne**
- D – spust denny**
- E – galeria dolna**
- F – zastrzyki cementowe uszczelniające podłoże**
- G – drenaż podłoża**

Siłownia wodna w Rosji



- 1 – zamknięcie remontowe
- 2 – zasuwa wylotowa
- 3, 4, 5 – obszar cementacji podłoża
- 6 – doprowadzenie wody do turbiny
- 7 – kotwienie bloku siłowni
- 8 – galeria drenażowa
- 9 – dylatacja (oddzielenie bloku od zapory)

Sztuczne umocnienia brzegowe



A – wał kamienny

B – wał kamiенно-betonowy

C – wał z okładziną brukową

D – wał z okładziną z płyt żelbetowych